

TERMOSTATYCZNY ZAWOR MIESZAJĄCY PREMIUM SERIE VTS520, VTS550

Termostatyczne zawory mieszające ESBE z serii VTS520 i VTS550 zapewniają wysoką przepustowość i doskonałą funkcjonalność w przypadku rozprowadzania ciepłej wody użytkowej dla instalacji podłączonej do ogrzewania słonecznego, gdzie występują wysokie temperatury wody.

OBSŁUGA

Seria VTS520/VTS550 to najlepszy wybór w przypadku instalacji do rozprowadzania ciepłej wody podłączonej do ogrzewania słonecznego, gdzie wysoka temperatura wody sprawia, że konieczne jest stosowanie wyjątkowo wytrzymałych komponentów. Seria VTS520/VTS550 ma wbudowane zabezpieczenie przed oparzeniami i może być stosowana w instalacjach, gdzie na bateriach zamontowano inne urządzenia do regulacji temperatury. Tę serię zaworów można także stosować w instalacjach do ciepłej wody użytkowej wyposażonych w układ cyrkulacji ciepłej wody.

FUNKCJA

VTS520 charakteryzuje się asymetrycznym modelem przepływu, zaś VTS550 symetrycznym. Ochrona przed oparzeniem.*

WERSJE

Ta oferta produktów obejmuje szeroki wachlarz zaworów dostarczanych z zestawami przyłączeniowymi; każdy zawiera trzy łączniki i dwa zawory zwrotne, co zapewnia łatwą instalację i konserwację.

O ile nie zaznaczono inaczej, produkt jest dostarczany z pokrywą.

*) Ochrona przed oparzeniem oznacza, że w przypadku awarii dopływu wody zimnej automatycznie zostaje zablokowany dopływ wody ciepłej.

MEDIA

Zawory te nadają się do eksploatacji z następującymi rodzajami mediów:

- woda słodka/woda pitna,
- instalacje zamknięte,
- woda z dodatkiem zapobiegającym zamarzaniu (zawartość glikolu ≤ 50% mieszaniny).



VTS520

Gwint zewnętrzny

Z przyłączami,
gwint zewnętrzny

Z przyłączami,
złączka zaciskowa



VTS550

Gwint zewnętrzny

Z przyłączami,
gwint zewnętrzny

Z przyłączami,
złączka zaciskowa

ZAWORY ZAPROJEKTOWANO DLA

| Seria | Zakres temperatur | | Zastosowanie |
|--------|-------------------|-----------|--|
| | 45 - 65°C | 50 - 75°C | |
| VTS520 | ● | ● | Woda pitna, montowany na linii |
| VTS550 | ● | ● | |
| VTS520 | | | Woda pitna, montowany w punkcie poboru |
| VTS550 | | | |
| VTS520 | ● | ● | Ogrzewanie słoneczne |
| VTS550 | ● | ● | |
| VTS520 | | | Chłodzenie |
| VTS550 | | | |
| VTS520 | | | Ogrzewanie podłogowe |
| VTS550 | | | |
| VTS520 | ○ | ○ | Ogrzewanie grzejnikowe |
| VTS550 | ○ | ○ | |

● zalecany ○ kolejny alternatywny

DANE TECHNICZNE

Maks. ciśnienie statyczne: _____ PN 10
 Ciśnienie robocze: _____ 1,0 MPa (10 bar)
 Ciśnienie różnicowe: _____ Mieszanie, maks. 0,3 MPa (3 bar)
 Temperatura medium: _____ ciągła maks. 110°C
 _____ chwilowa maks. 120°C
 Stabilność temperatury: _____ ±4°C*
 Przyłącze: _____ Gwint zewnętrzny (G), ISO 228/1
 _____ Gwint zewnętrzny (R), EN 10226-1
 _____ Złączki zaciskowe (CPF), EN 1254-2

* Ma zastosowanie przy niezmiennym ciśnieniu zasilającej wody zimnej i ciepłej, minimalna prędkość przepływu 9 l/min. Minimalna różnica temperatur między wpływającą ciepłą wodą a wypływającą wodą zmieszaną 10°C.

Materiał

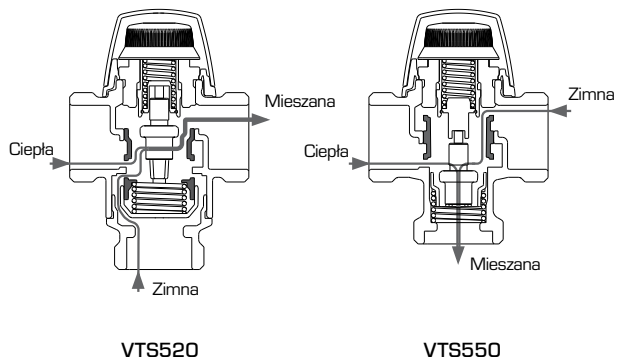
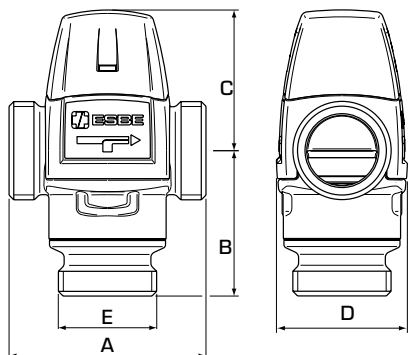
Korpus zaworu oraz inne części metalowe w kontakcie z płynnym medium: _____ Mosiądz odporny na odcynkowanie, DZR

PED 2014/68/EU, artykuł 4.3

Urządzenie ciśnieniowe zgodne z dyrektywą PED 2014/68/EU, art. 4.3 (zasady poprawnego projektowania). Zgodnie z dyrektywą urządzenie nie będzie opatrzone żadnym znakiem CE.

Atest PZH HK/W/O566/O1/2013

TERMOSTATYCZNY ZAWOR MIESZAJĄCY PREMIUM SERIE VTS520, VTS550



➔ SERIA VTS522, GWINT ZEWNĘTRZNY

| Nr art. | Nazwa | Zakres temp. | Kvs * | Przyłącze E | Rozmiar | | | | Uwaga | Ciężar [kg] |
|----------|--------|--------------|-------|-------------|---------|----|----|----|-------|-------------|
| | | | | | A | B | C | D | | |
| 31720100 | VTS522 | 45 - 65°C | 3,2 | G 1" | 84 | 62 | 60 | 56 | | 0,86 |
| 31720300 | | | 3,5 | G 1¼" | | | | | | 0,95 |
| 31720200 | VTS522 | 50 - 75°C | 3,2 | G 1" | 84 | 62 | 60 | 56 | | 0,86 |
| 31720400 | | | 3,5 | G 1¼" | | | | | | 0,95 |

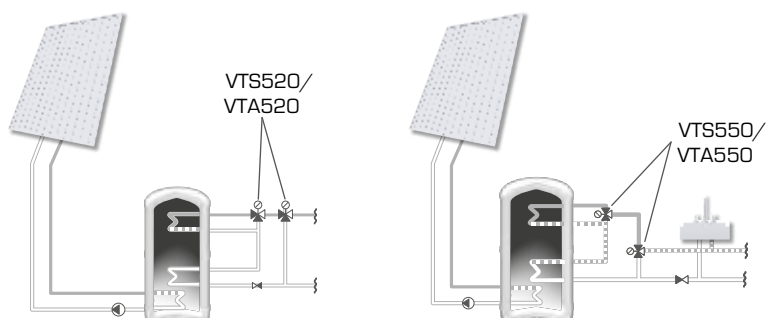
⚒ SERIA VTS552, GWINT ZEWNĘTRZNY

| Nr art. | Nazwa | Zakres temp. | Kvs * | Przyłącze E | Rozmiar | | | | Uwaga | Ciężar [kg] |
|----------|--------|--------------|-------|-------------|---------|----|----|----|-------|-------------|
| | | | | | A | B | C | D | | |
| 31740100 | VTS552 | 45 - 65°C | 3,2 | G 1" | 84 | 50 | 60 | 56 | | 0,78 |
| 31740300 | | | 3,5 | G 1¼" | | | | | | 0,87 |
| 31740200 | VTS552 | 50 - 75°C | 3,2 | G 1" | 84 | 50 | 60 | 56 | | 0,78 |
| 31740400 | | | 3,5 | G 1¼" | | | | | | 0,87 |

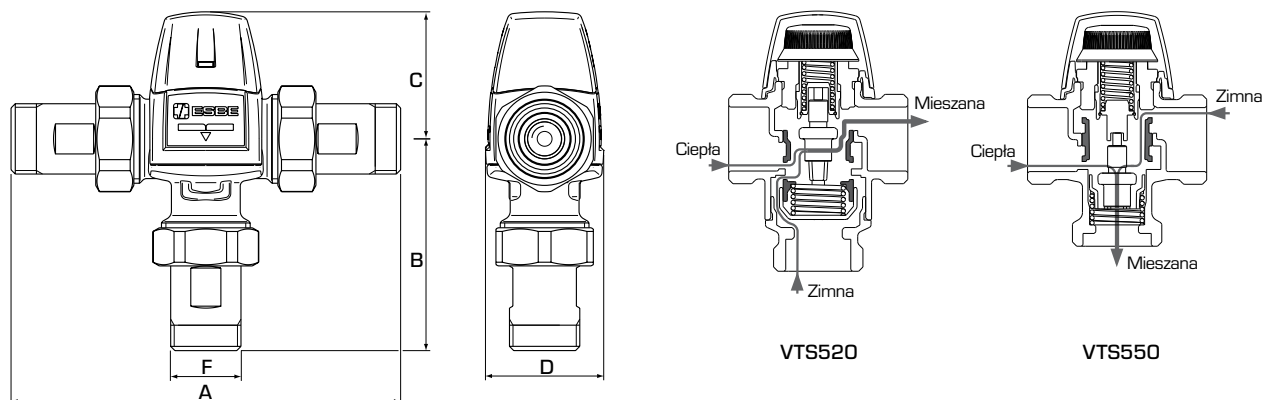
* Wartość Kvs w m³/h przy spadku ciśnienia o 1 bar.

PRZYKŁADOWE INSTALACJE

Dalsze informacje i przykład podłączenia można znaleźć w rozdziale katalogu „Jak wybrać poprawną instalację/ położenie”.



TERMOSTATYCZNY ZAWOR MIESZAJĄCY PREMIUM SERIE VTS520, VTS550



➔ SERIE VTS522/VTS523, Z PRZYŁĄCZAMI

| Nr art. | Nazwa | Zakres temp. | Kvs * | Przyłącze F | Rozmiar | | | | Uwaga | Ciężar [kg] |
|----------|--------|--------------|-------|-------------|---------|-----|----|----|-------|-------------|
| | | | | | A | B | C | D | | |
| 31720500 | VTS522 | 45 - 65°C | 3,0 | R ¾" | 154 | 97 | 60 | 56 | 1) | 1,22 |
| 31720900 | VTS523 | | | CPF 22mm | 180 | 110 | | | | 1,42 |
| 31720700 | VTS522 | | 3,4 | R 1" | 164 | 102 | | | | 1,59 |
| 31721100 | VTS523 | | | CPF 28mm | 204 | 122 | | | | 1,90 |
| 31720600 | VTS522 | 50 - 75°C | 3,0 | R ¾" | 154 | 97 | 60 | 56 | 1) | 1,22 |
| 31721000 | VTS523 | | | CPF 22mm | 180 | 110 | | | | 1,42 |
| 31720800 | VTS522 | | 3,4 | R 1" | 164 | 102 | | | | 1,59 |
| 31721200 | VTS523 | | | CPF 28mm | 204 | 122 | | | | 1,90 |

➔ SERIA VTS552/VTS553, Z PRZYŁĄCZAMI

| Nr art. | Nazwa | Zakres temp. | Kvs * | Przyłącze F | Rozmiar | | | | Uwaga | Ciężar [kg] |
|----------|--------|--------------|-------|-------------|---------|----|----|----|-------|-------------|
| | | | | | A | B | C | D | | |
| 31740500 | VTS552 | 45 - 65°C | 3,0 | R ¾" | 154 | 85 | 60 | 56 | | 1,14 |
| 31740900 | VTS553 | | | CPF 22mm | 180 | 98 | | | | 1,34 |
| 31740700 | VTS552 | | 3,4 | R 1" | 164 | 90 | | | | 1,51 |
| 31740600 | VTS552 | 50 - 75°C | 3,0 | R ¾" | 154 | 85 | 60 | 56 | | 1,14 |
| 31741000 | VTS553 | | | CPF 22mm | 180 | 98 | | | | 1,34 |
| 31740800 | VTS552 | | 3,4 | R 1" | 164 | 90 | | | | 1,51 |

* Wartość Kvs w m³/h przy spadku ciśnienia o 1 bar. CPF = złączka zaciskowa
Uwaga: 1) Dołączone są dwa zawory zwrotne — do ciepłej i zimnej wody.

TERMOSTATYCZNY ZAWOR MIESZAJĄCY PREMIUM SERIE VTS520, VTS550

WYKRES WYDAJNOŚCI

