

GRZYBKOWE ZAWORY REGULACYJNE

ZAWORY REGULACYJNE PN6 SERIA VLF100

Zawory ESBE serii VLF125 i VLF135 są 2 i 3-drogowymi zaworami kołnierzowymi PN 6, DN 20-50.



Kołnierzowe PN6

Kołnierzowe PN6

MEDIUM

Zawory mogą pracować z następującymi typami czynnika:

- Ciepła lub zimna woda
- Woda z dodatkami przeciw zamarzaniu (np. glikol).

Jeżeli zawór używany jest dla czynnika o temperaturze poniżej 0°C, powinien być wyposażony w podgrzewacz trzpienia, dla zapobieżenia powstawania lodu na trzpieniu.

OPCJA DN 20 - 50

Nr art.

26000700 _____ Zestaw przyłączeniowy, Siemens SQX

PRZEZNACZENIE ZAWORÓW REGULACYJNYCH

- Ogrzewanie
- Chłodzenie
- Ogrzewanie podłogowe
- Ogrzewanie słoneczne
- Wentylacja
- Sieć ciepłna
- Sieć instalacji chłodniczej

ODPOWIEDNIE SIŁOWNIKI

- Seria ALB140
- Seria ALF13x
- Seria ALF26x

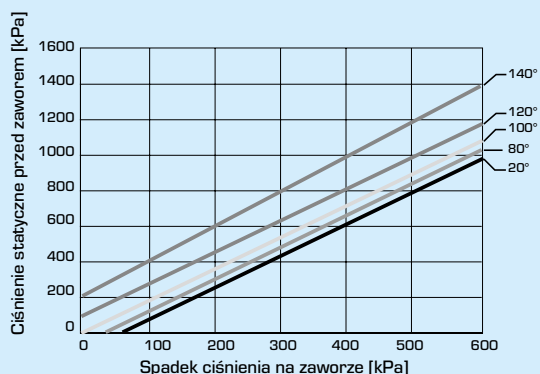
DANE TECHNICZNE

Typ: _____ 2 i 3-drogowy zawór grzybkowy
Maks. ciśnienie statyczne _____ PN 6
Charakterystyka przepływu A-AB: _____ EGM
Charakterystyka przepływu B-AB: _____ komplementarna
Skok: _____ 20 mm
Regulacyjność K_v/K_v^{min} : _____ patrz tabela
Przeciek A-AB: _____ szczelny
Przeciek B-AB: _____ szczelny
 ΔP_{max} : _____ patrz wykres
Temperatura czynnika: _____ max +120°C
_____ min -20°C
Przyłącza: _____ kołnierzowe, zgodne z ISO 7005-2

Wykonanie

Korpus: _____ żeliwo sferoidalne EN-JS 1030
Trzpień: _____ stal nierdzewna SS 2346
Grzyb: _____ mosiądz CW602N
Gniazdo: _____ żeliwo sferoidalne EN-JS 1030
Korek: _____ Mosiądz CW602N
Uszczelnienie gniazda: _____ EPDM
Dławik: _____ PTFE / EPDM

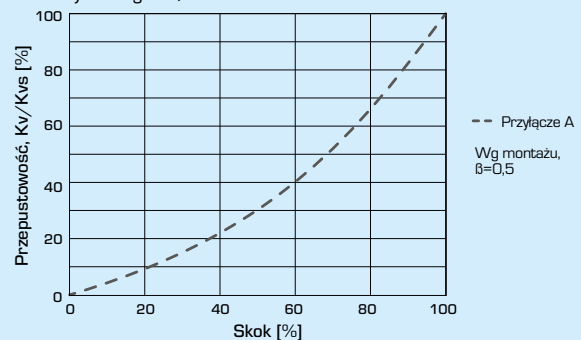
PED 2014/68/EU, art. 4.3



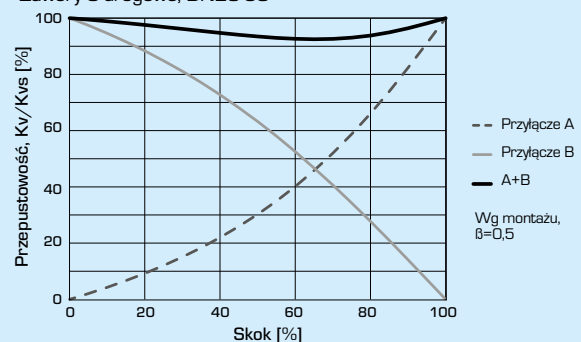
Dopuszczalny spadek ciśnienia przy którym istnieje ryzyko pojawienia się zjawiska kawitacji, zależy od wartości ciśnienia przed zaworem oraz temperatury wody.

CHARAKTERYSTYKA ZAWORU

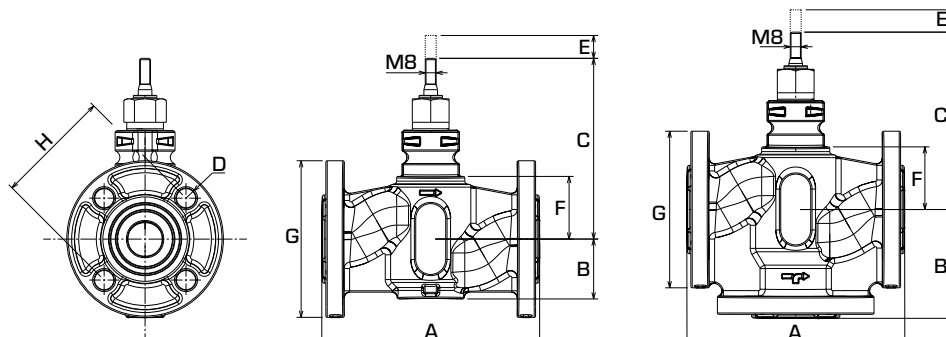
Zawory 2-drogowe, DN20-50



Zawory 3-drogowe, DN20-50



ZAWORY REGULACYJNE PN6 SERIA VLF100



2-DROGOWE ZAWORY REGULACYJNE, SERIA VLF125

Nr art.	Nazwa	DN	Kvs*	A	B	C	D	E	F	G	H	Regulacyjność Kv/Kv ^{min}	Masa [kg]
21000400	VLF125	20	6,3	150	44	126	4x11	20	41	90	65	>50	2,4
21000500	VLF125	25	10	160	44	131	4x11	20	46	100	75	>50	2,9
21000600	VLF125	32	16	180	58	144	4x14	20	60	120	90	>50	4,2
21000700	VLF125	40	25	200	60	146	4x14	20	61	130	100	>50	5,4
21000800	VLF125	50	38	230	74	161	4x14	20	76	140	110	>50	6,7

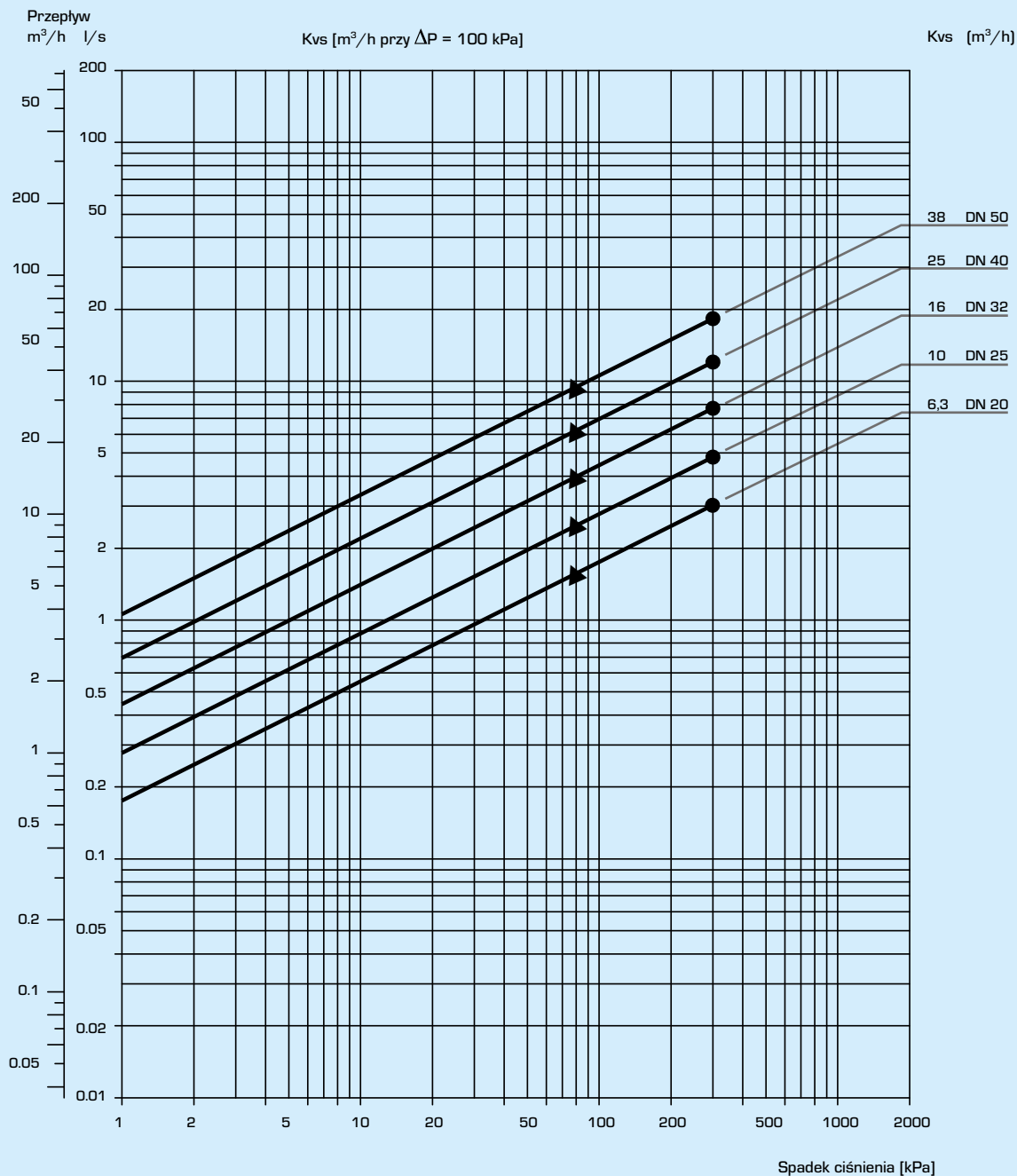
3-DROGOWE ZAWORY REGULACYJNE, SERIA VLF135

Nr art.	Nazwa	DN	Kvs*	A	B	C	D	E	F	G	H	Regulacyjność Kv/Kv ^{min}	Masa [kg]
21001200	VLF135	20	6,3	150	75	126	4x11	20	41	90	65	>50	2,9
21001300	VLF135	25	10	160	80	131	4x11	20	46	100	75	>50	3,4
21001400	VLF135	32	16	180	90	144	4x14	20	60	120	90	>50	6,0
21001500	VLF135	40	25	200	100	146	4x14	20	61	130	100	>50	6,5
21001600	VLF135	50	38	230	115	161	4x14	20	76	140	110	>50	8,2

* Wartość Kvs w m³/h przy spadku ciśnienia 1 bar.

ZAWORY REGULACYJNE PN6 SERIA VLF100

CHARAKTERYSTYKI PRZEPIYWU



- = maks. dopuszczalny spadek ciśnienia różnicowego w funkcji mieszania
- ▲ = maks. dopuszczalny spadek ciśnienia różnicowego w funkcji rozdzielania

Maksymalna dozwolona zawartość glikolu zapobiegającego zamarzaniu i środków pochłaniających tlen nie może przekroczyć 50%. Fakt ten należy uwzględnić podczas doboru zaworu. Dodatek 30 - 50% glikolu powoduje zmniejszenie maksymalnej wydajności zaworu dlatego należy dobrać zawór o jeden rozmiar większy, niż wynikałoby to z obliczeń. Wpływ mniejszego stężenia glikolu można pominąć.

ZAWORY REGULACYJNE PN6 SERIA VLF100

INSTALACJA

Zawór należy montować w taki sposób, aby kierunek przepływu był zgodny z oznaczeniem na korpusie zaworu.

Jeśli to możliwe, zawór należy zamontować na rurze powrotnej, aby nie narażać siłownika na działanie wysokich temperatur.

Nie wolno instalować zaworu z siłownikiem zamontowanym pod zaworem.

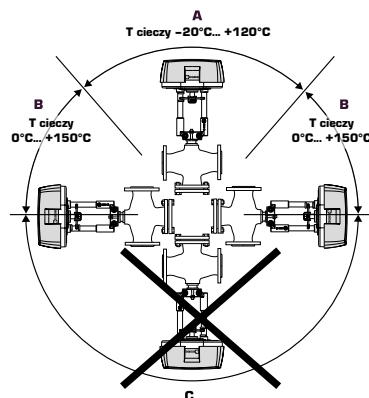
Pozycje montażowe:

A = dopuszczalna pozycja montażowa przy temperaturze cieczy od -20°C do $+120^{\circ}\text{C}$.

B = dopuszczalna pozycja montażowa przy temperaturze cieczy od 0°C do $+150^{\circ}\text{C}$.

C = niedopuszczalna pozycja montażowa.

Przed zaworem należy zamontować filtr zanieczyszczeń, a układ rur należy przepłukać przed zamontowaniem zaworu, tak aby między grzybkami a gniazdem nie osadziły się stałe zanieczyszczenia unoszące się w cieczy.



AUTORYTET (KRYTERIUM DŁAWIENIA) ZAWORU $[\beta]$

Δp_v - spadek ciśnienia na zaworze [bar]

Δp_{sys} - spadek ciśnienia w układzie o zmiennym przepływie [bar]

Δp_{inst} - spadek ciśnienia w instalacji [bar]

Zalecenie: Autorytet zaworu $[\beta]$ powinno wynosić od 0,3 do 0,7

a) zawór 2-drogowy

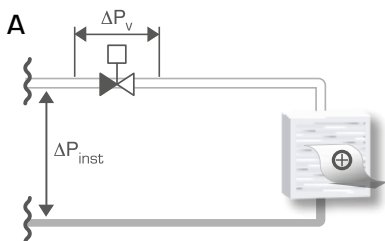
$$\beta = \frac{\Delta p_v}{\Delta p_v + \Delta p_{inst}}$$

a) zawór 3-drogowy

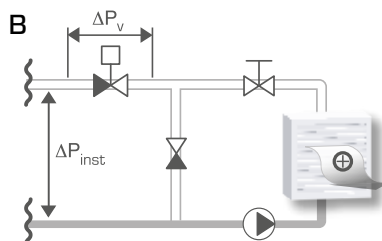
$$\beta = \frac{\Delta p_v}{\Delta p_v + \Delta p_{sys}}$$

PRZYKŁADOWE INSTALACJE

2-DROGOWE ZAWORY REGULACYJNE

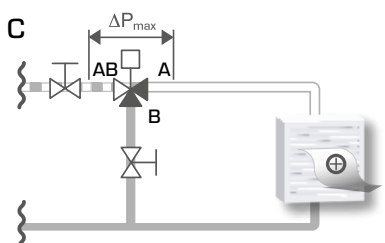


Instalacja bez lokalnej pompy cyrkulacyjnej

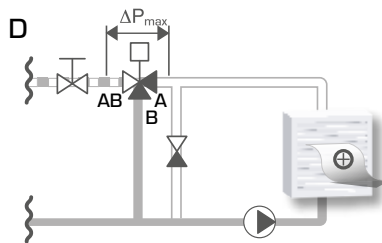


Instalacja z lokalną pompą cyrkulacyjną

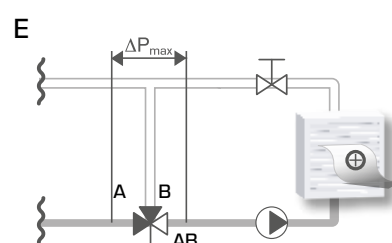
3-DROGOWE ZAWORY REGULACYJNE



Obieg bez lokalnej pompy cyrkulacyjnej



Obieg z lokalną pompą cyrkulacyjną



Obieg z lokalną pompą cyrkulacyjną