

TERMOSTAT POKOJOWY SERIA TFC100



TFC139

Seria termostatów ESBE TFC100 obejmuje gamę termostatów pokojowych klimakonwektorów do użytku w zastosowaniach związanych z ogrzewaniem lub chłodzeniem.

ZASTOSOWANIE

Seria ESBE TFC100 to gama termostatów pokojowych klimakonwektorów do użytku w zastosowaniach związanych z ogrzewaniem lub chłodzeniem. Termostaty można podłączyć do siłownika 2-punktowego lub do siłownika ze sprężyną powrotną oraz do wentylatora.

WERSJE

TFC139 to termostat klimakonwektora do użytku w zastosowaniach 4-rurowych związanych z ogrzewaniem i chłodzeniem lub 2-rurowych związanych z ogrzewaniem lub chłodzeniem, działający przy zasilaniu o napięciu 230 V AC lub 24 V AC. Termostat ma wyjście sygnałowe ogrzewania 0–10 V, wyjście sygnałowe chłodzenia 0–10 V i wyjście sygnałowe wentylatora 0–10 V. Termostat ma również 3 przełączniki dwustanowe do regulacji siłowników lub wentylatora z silnikiem o 3 prędkościach. Zakres temperatur regulacyjnych wynosi od 5°C do 35°C i ma 3 indywidualne tryby pracy: komfortowy, ekonomiczny lub przeciwszronowy/wyłączenia. Tryb ogrzewania lub chłodzenia można ustawić ręcznie na przedniej pokrywie. Jest on ustawiany automatycznie lub w sposób scentralizowany. Prędkość wentylatora może być ustawiana ręcznie lub automatycznie. Wyświetlacz pokazuje na przykład stan prędkości wentylatora, załączony tryb oraz to, czy załączone jest ogrzewanie czy chłodzenie. Obciążalność styków przełącznika wynosi 3 (1) A 250 V AC.

DANE TECHNICZNE

Temperatura otoczenia: _____ maks. 40°C
 _____ min. 0°C

Wilgotność otoczenia:
 _____ od 20% do 80% wilgotności względnej nieskrapającej się

Zakres nastawy: _____ 5–35°C

Typ czujnika: _____ NTC 10 kΩ @ 25°C

Klasa regulatorów temperatury wg ErP – TFC139: _____ V

Wkład w wydajność energetyczną – TFC139: _____ 3%

Ochronność obudowy: _____ IP30

Obciążalność styku: _____ patrz tabela

Napięcie – TFC139: _____ 230–15/+10% V AC, 50 Hz lub
 _____ 24–15/+10% V AC, 50 Hz

Pobór mocy – TFC139: _____ 1,2 VA

Klasa ochronna: _____ II

Materiał
 Obudowa: _____ Tworzywo ABS + PC, samogasnące VO

Zgodność z przepisami i certyfikaty

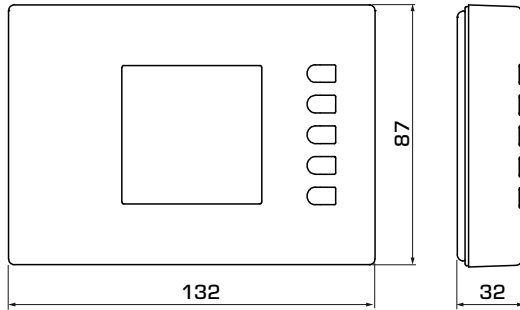
CE LVD 2014/35/EU
 EMC 2014/30/EU
 RoHS 2011/65/EU

ODPOWIEDNIE SIŁOWNIKI ESBE

Seria	Sygnal sterujący	ALG400	ARA600	90	ARC300	ARD100	ARD200	VZC/VZD	MBA100	ZRS100
TFC111, TFC112, TFC139	2-punktowy 230 V AC	ALG434	ARA6x5, ARA6x6	97, 98	ARC361	ARD155	ARD255	•	•	•
TFC121, TFC122, TFC139	2-punktowy 24 V AC	ALG436	ARA6x7, ARA6x8		ARC363	ARD157	ARD257			
TFC139	proporcjonalny 24 V AC	ALG438	ARA639, ARA659	92P, 92P2, 92P4	ARC368, ARC369	ARD169	ARD269	•	•	•

TERMOSTATY POKOJOWE

TERMOSTAT POKOJOWY SERIA TFC100



TFC139

SERIA TFC100

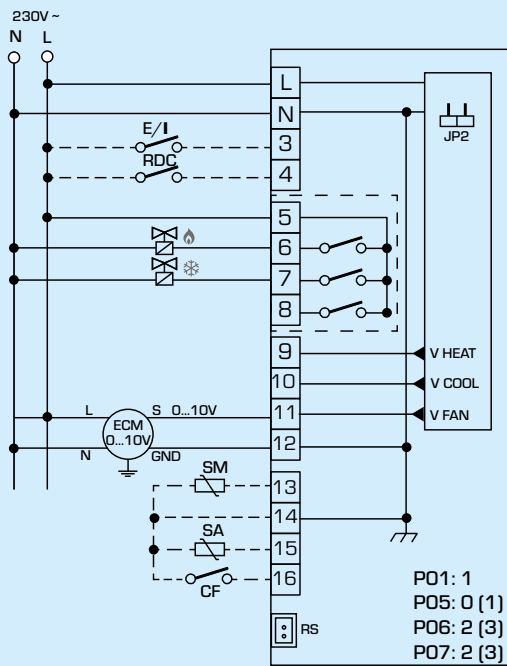
Nr art.	Nr ref.	Zastosowanie	Napięcie	Obciążalność styku	Zakres nastawy	Masa [kg]	Uwaga
18004500	TFC139	Ogrzewanie oraz chłodzenie	230 V AC/ 24 V AC	3 (1) A @ 250 V AC	5-35°C	0,19	Sygnal sterujący 0-10 V DC

TERMOSTAT POKOJOWY SERIA TFC100

TFC139

OKABLOWANIE

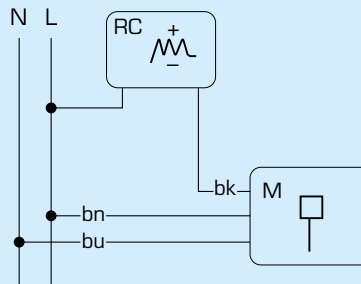
W punkcie Okablowanie opisano typowe przykłady zastosowania. Dodatkowe informacje dotyczące wszelkich możliwości znajdują się w instrukcji obsługi.



Okablowanie dla dwóch siłowników dwustanowych 230 V AC w układzie 4-rurowym z napędem proporcjonalnym wentylatora.

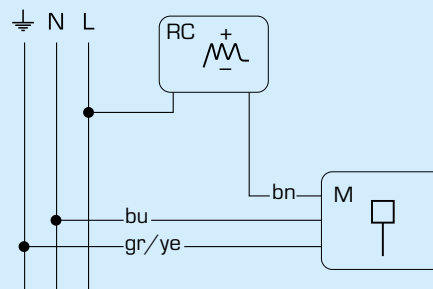
POŁĄCZENIE ELEKTRYCZNE Z SIŁOWNIKAMI ESBE

(230V ~)



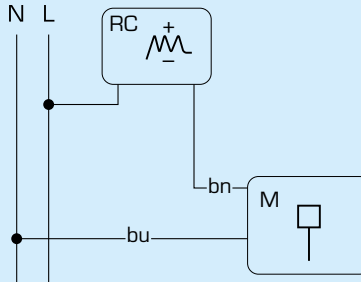
Seria ARA600, 90, ARC300, VZC/VZD, MBA100

(230V ~)



Seria ZRS100

(230V ~)



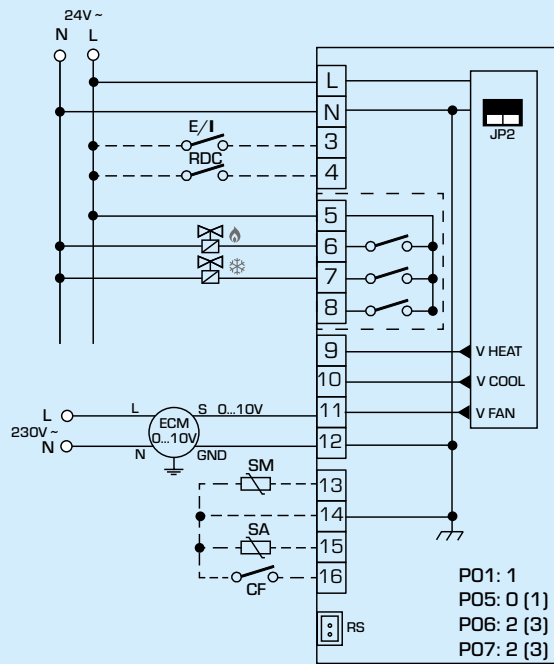
Seria ARD100, ARD200, ALG400

TERMOSTAT POKOJOWY SERIA TFC100

TFC139

OKABLOWANIE

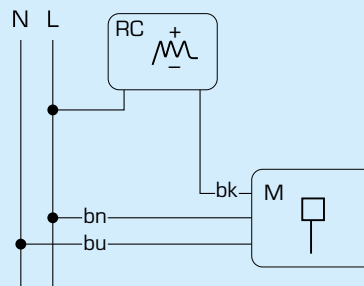
W punkcie Okablowanie opisano typowe przykłady zastosowania. Dodatkowe informacje dotyczące wszelkich możliwości znajdują się w instrukcji obsługi.



Okablowanie dla dwóch siłowników dwustanowych 24 V AC w układzie 4-rurowym z napędem proporcjonalnym wentylatora.

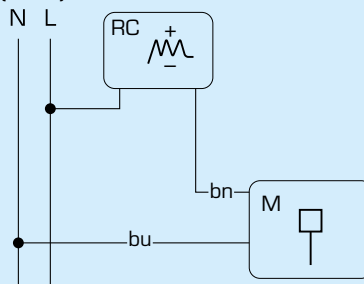
POŁĄCZENIE ELEKTRYCZNE Z SIŁOWNIKAMI ESBE

(24V ~)



Seria ARA600, 90, ARC300

(24V ~)



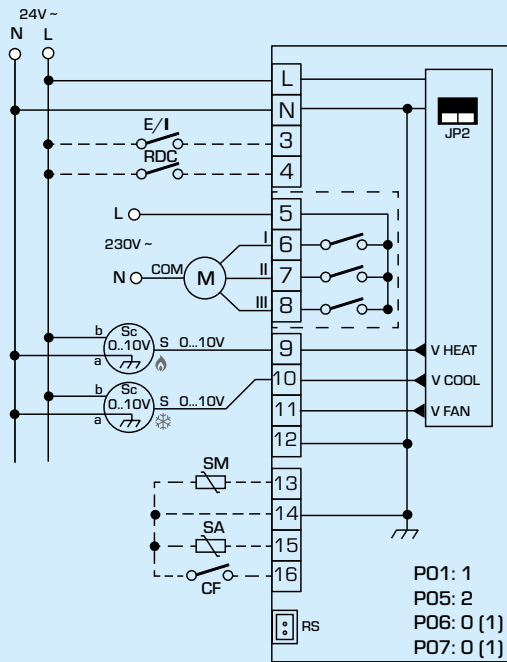
Seria ARD100, ARD200, ALG400

TERMOSTAT POKOJOWY SERIA TFC100

TFC139

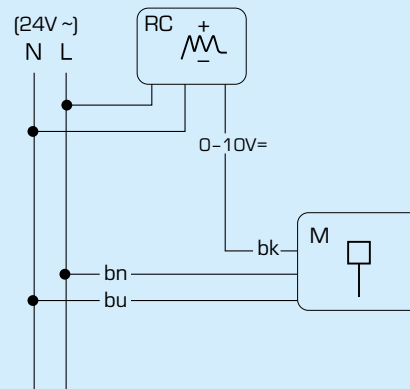
OKABLOWANIE

W punkcie Okablowanie opisano typowe przykłady zastosowania. Dodatkowe informacje dotyczące wszelkich możliwości znajdują się w instrukcji obsługi.



Przykład okablowania dla dwóch siłowników proporcjonalnych (0-10 V) 24 V AC w układzie 4-rurowym i dla jednego silnika wentylatora 230 V AC z trzema prędkościami.

POŁĄCZENIE ELEKTRYCZNE Z SIŁOWNIKAMI ESBE



Seria ARA600, 90, ARC300, ARD100, ARD200, ALG400