

STEROWNIKI

STEROWNIK SERIA CRS130

Produkt ESBE serii CRS130 to połączenie siłownika i sterownika do regulacji stałotemperaturowej przepływu, opracowany specjalnie dla zastosowań w instalacjach ciepłej wody użytkowej.

OBSŁUGA

Produkt ESBE serii CRS130 to siłownik zintegrowany ze sterownikiem przeznaczony do centralnej regulacji temperatury ciepłej wody użytkowej (dzięki krótkiemu czasowi reakcji oraz czujnikowi zanurzeniowemu). Temperaturę ustawia się za pomocą prostego w obsłudze interfejsu z manipulatorem i wyświetlaczem, a jej wartość powinna być zgodna z lokalnymi i krajowymi przepisami. Regulowana nastawa temperatury w zawiera się w zakresie 5-95°C.

Sygnal zewnętrzny może uaktywnić alternatywne ustawienie temperatury docelowej, na przykład podczas dezynfekcji termicznej, mającej na celu usunięcie bakterii Legionella.

Podstawowe wymogi dla bezpiecznych instalacji do wody pitnej zakładają zapobieganie skażeniom bakteriami Legionella i oparzeniom. Aby zapobiec mnożeniu się bakterii z rodzaju Legionella, ciepła woda musi być podgrzewana do temperatury nie mniejszej niż 70°C i nie większej niż 80°C *). Jednak woda o takiej temperaturze może powodować oparzenia użytkowników. Dlatego konieczne jest zmniejszenie temperatury ciepłej wody przesyłanej użytkownikowi do niższej, użytkowej temperatury.

W zależności od systemu, zastosowania i obowiązujących przepisów krajowych i dyrektyw, wysoce zalecane jest, aby zainstalować komponenty zabezpieczające użytkowników przed poparzeniami spowodowanymi przez gorącą wodę podczas, np. dezynfekcji termicznej eliminującej bakterie Legionelli. Przykładami elementów zabezpieczających są produkty ESBE serii VTA330/360.

*) Dz.U.Nr 75 poz.690, paragraf 120, ust. 2a

MONTAŻ

Zasilanie za pomocą zasilacza prądu zmiennego 230 V (transformator i kabel z wtyczką w zestawie).

Czujnik na rurę zasilającą z kablem 1 m i zestaw montażowy do instalacji czujnika na rurę zasilającą w rurze wodnej. Czujnik na rurę zasilającą montuje się zapewniając bezpośredni kontakt z cieczą.

Dzięki specjalnemu interfejsowi pomiędzy sterownikiem serii CRS100 a urządzeniem ESBE serii VRG, VRH i VRB, zespół jako całość charakteryzuje się wyjątkową stabilnością i precyzją podczas regulacji. Sterownik serii CRS100 z łatwością montuje się w zaworach ESBE MG, G, F i BIV.



CRS131/CRS135
230 V AC

ODPOWIEDNIE ZAWORY MIESZAJĄCE

- Seria VRG100
 - Seria VRG200
 - Seria VRG300
 - Seria VRH100
 - Seria VRB100
 - Seria MG*
 - Seria G
 - Seria F ≤ DN50
 - Seria BIV
 - Seria T i TM
 - Seria H i HG
- * Oprócz 5MG

ZESTAWY PRZYŁĄCZENIOWE

Zestawy przyłączeniowe konieczne podczas instalacji siłowników na obrotowych zaworach mieszających ESBE serii VRG, VRB i VRH dostarczane są łącznie z sterownikami.

Zestaw adaptera można również zamówić oddzielnie.

Nr art.

16000500 _____ Zawory ESBE serii VRG, VRH, VRB, G, MG, F, BIV, T, TM, H, HG

Dostępne są następujące zestawy przyłączeniowe dla zaworów mieszających:

Nr art.

16000600 _____ Meibes
16000700 _____ Watts
16000800 _____ Honeywell Corona
16000900 _____ Lovato
16001000 _____ PAW
16001100 _____ Wita Minimix, Maximix

DANE TECHNICZNE

Temperatura otoczenia: _____ max. +55°C
_____ min. -5°C

Czujniki: _____ Czujnik temperatury typu NTC
Zakres temperatury,

Czujnik na rurę zasilającą: _____ +5 do +95°C

Stopień ochrony: _____ IP41

Klasa ochronna: _____ II

Zasilanie: _____ 230 ± 10% V AC, 50 Hz

Pobór mocy - 230 V AC: _____ 10 VA

Moment: _____ 6 Nm

Czas obrotu przy maksymalnej prędkości: _____ 30s

Przyłącza, zestaw montażowy: _____ Gwint zewnętrzny (R), EN 10226-1

Materiał

Czujnik na rurę zasilającą: _____ Stal nierdzewna

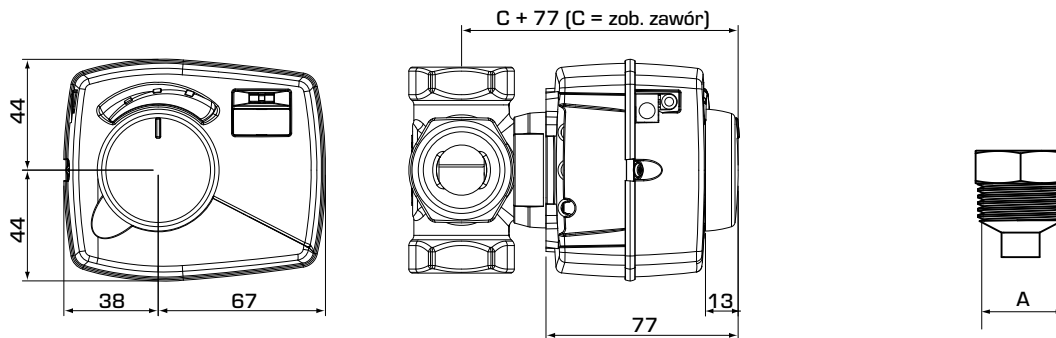
Zestaw montażowy czujnika na rurę zasilającą:

_____ Mosiądz odporny na odcynkowanie, DZR*

* Odpowiednie dla zastosowań w zakresie wody pitnej

CE LVD 2014/35/EU
EMC 2014/30/EU
RoHS 2011/65/EU

STEROWNIK SERIA CRS130



Wymiary montażowe sterowników serii CRS130 z zaworami mieszającymi ESBE VRG100, VRG200, VRG300, VRH100 i VRB100

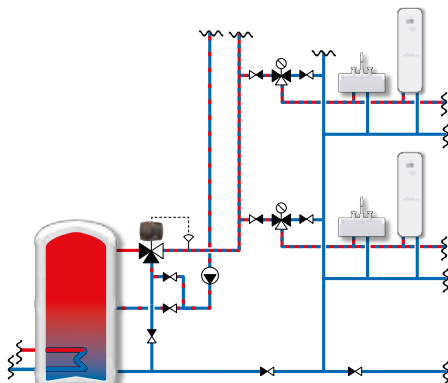
Zestaw montażowy

SERIA CRS130

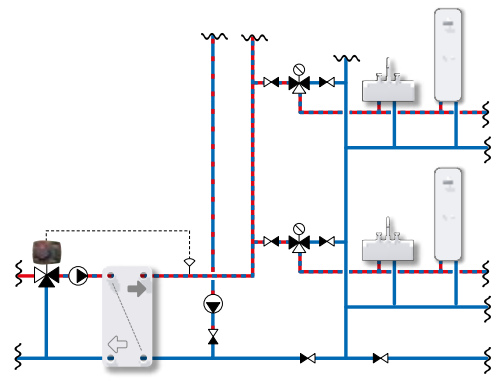
Nr art.	Nazwa	Napięcie [VAC]	Zakres temp.	Moment [Nm]	Przyłącze A	Ciężar [kg]	Uwaga
12723100	CRS131	230	5-95°C	6	R 1/2"	0,7	
12723500	CRS135					0,8	Transformator z wtyczką brytyjską

PRZYKŁADOWE INSTALACJE

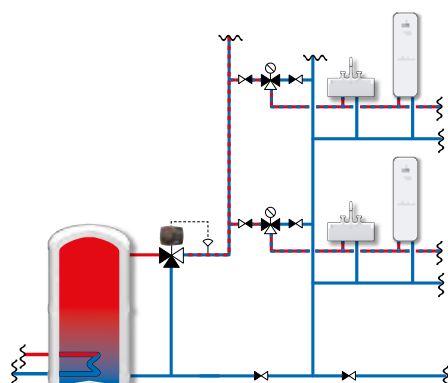
1



3



2



4

