

# STEROWNIK SERIA CRB100

Produkt ESBE serii CRB100 to sterownik zintegrowany z siłownikiem, pracujący w oparciu o wskazania wewnętrznego czujnika, który cechuje prostota obsługi oraz prosta i szybka instalacja. Ustawień dokonuje się za pomocą zintegrowanego z czujnikiem wewnętrznym modułu pokojowego z wyświetlaczem, który można połączyć z modułem siłownika za pomocą kabla (CRB110), lub bezprzewodowo, drogą radiową (CRB120).

## OBSŁUGA

Sterownik serii CRB100 powstał z myślą o maksymalnym komforcie obsługi i oszczędnościach w zużyciu energii koniecznej do ogrzania domu.

Sterownik składa się z dwóch głównych części: siłownika i modułu pokojowego z wyświetlaczem.

- Nowocześnie wyglądający moduł pokojowy z wyświetlaczem, mieści w sobie czujnik temperatury wewnętrznej, służy do codziennej regulacji mikroklimatu jak i programu dobowego oraz tygodniowego.

- Moduł siłownika, może być połączony z modułem pokojowym bezprzewodowo, drogą radiową (CRB120) lub za pomocą kabla (CRB110).

Wbudowany zegar, z programem dziennym i tygodniowym, umożliwia nastawę alternatywnej temperatury w dzień i w nocy, w celu oszczędności energii. Alternatywne temperatury mogą być aktywowane za pomocą zewnętrznego urządzenia, na przykład modułu ESBE CRB915 GSM. Za pomocą tego urządzenia docelowa temperatura może być zmieniana łatwo z telefonu komórkowego.

CRB114 jest dostępny z przełącznikiem dodatkowym, do sterowania pompą, na podstawie położenia zaworu. Dostępny wraz z wstępnie zmontowaną skrzynką przyłączeniową dla łatwej instalacji.

## MONTAŻ

W celu uzyskania maksymalnego komfortu moduł pokojowy z wyświetlaczem należy umieścić w centralnym, otwartym miejscu domu, osłoniętym przed bezpośrednim działaniem promieni słonecznych. W komplecie zasilacz 230 V AC z transformatorem, kabel dł. 1,5m i wtyczka. Czujnik zasilania z kablem o dł. 1,5m w zestawie (dostępny jest dłuższy kabel - akcesoria). Czujnik należy starannie odizolować od temperatury otoczenia.

Dzięki specjalnemu sprzęgłu pomiędzy sterownikiem serii CRB100, a zaworami ESBE serii VRG, VRH i VRB, cały zespół charakteryzuje się wyjątkową stabilnością i precyzją regulacji.

## WYPOSAŻENIE OPCJONALNE

Nr art.

17053100 \_\_\_\_\_ CRA911 Czujnik na rurę zasilającą, kabel 5 m



CRB111  
Kabel



CRB114  
Kabel, zegar, sterowanie pompą



CRB122/CRB125  
Bezprzewodowy, zegar

## ODPOWIEDNIE ZAWORY MIESZAJĄCE

- Seria VRG100
  - Seria VRG200
  - Seria VRG300
  - Seria VRH100
  - Seria VRB100
  - Seria MG\*
  - Seria G
  - Seria F ≤ DN50
  - Seria BIV
  - Seria T i TM
  - Seria H i HG
- \* Oprócz 5MG

## ZESTAWY PRZYŁĄCZENIOWE

Zestawy przyłączeniowe konieczne podczas instalacji siłowników na obrotowych zaworach mieszających ESBE serii VRG, VRB i VRH dostarczane są łącznie z sterownikami. Zestaw adaptera można również zamówić oddzielnie.

Nr art.

16000500 \_\_\_\_\_ Zawory ESBE serii  
VRG, VRH, VRB, G, MG, F, BIV, T, TM, H, HG

Dostępne są następujące zestawy przyłączeniowe dla zaworów mieszających:

Nr art.

16000600 \_\_\_\_\_ Meibes  
16000700 \_\_\_\_\_ Watts  
16000800 \_\_\_\_\_ Honeywell Corona  
16000900 \_\_\_\_\_ Lovato  
16001000 \_\_\_\_\_ PAW  
16001100 \_\_\_\_\_ Wita Minimix, Maximix

## DANE TECHNICZNE

Temperatura otoczenia: \_\_\_\_\_ maks. +55°C  
\_\_\_\_\_ min. -5°C

Zakres temperatury:

Czujnik na rurę zasilającą \_\_\_\_\_ +5 do +95°C

Termostat pokojowy \_\_\_\_\_ +5 do +30°C

Stopień ochrony - moduł siłownika: \_\_\_\_\_ IP41

- moduł pokojowy z wyświetlaczem: \_\_\_\_\_ IP20

Klasa ochronna: \_\_\_\_\_ II

Zasilanie - moduł siłownika: \_\_\_\_\_ 230 ± 10% V AC, 50 Hz

- moduł pokojowy z wyświetlaczem - bezprzewodowy: 2x 1,5 V LR6/AA

Pobór mocy - 230 V AC: \_\_\_\_\_ 10 VA

Żywotność baterii, bezprzewodowy moduł pokojowy: \_\_\_\_\_ 1 rok

Nominalny przełącznik pomocniczy: \_\_\_\_\_ 6(3) A 250 V AC

Moment: \_\_\_\_\_ 6 Nm

Czas obrotu przy maksymalnej prędkości: \_\_\_\_\_ 30s

Klasa regulatorów temperatury wg ErP: \_\_\_\_\_ IV

Udział w efektywności energetycznej: \_\_\_\_\_ 2%

Ciężar: \_\_\_\_\_ 0,9 kg

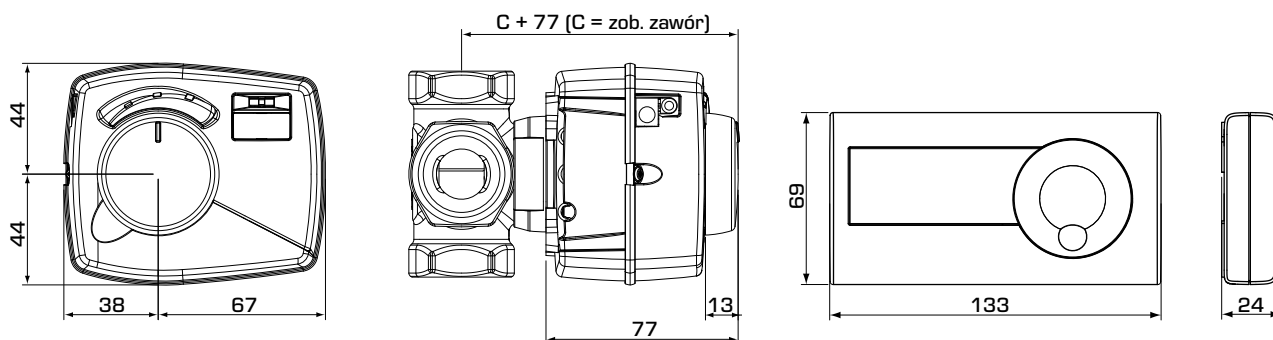
Kabel modułu pokojowego: \_\_\_\_\_ 20m

Moduł radiowy CRB120: \_\_\_\_\_ 868MHz

\_\_\_\_\_ ITU region 1, zgodnie z normą EN 300220-2

CE LVD 2014/35/EU  
EMC 2014/30/EU  
RoHS 2011/65/EU  
RED 2014/53/EU

# STEROWNIK SERIA CRB100



Wymiary montażowe sterowników serii CRB100 z zaworami mieszającymi ESBE VRG100, VRG200, VRG300, VRH100 i VRB100

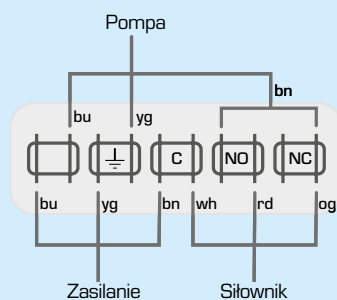
Wymiary montażowe modułów pokojowych z wyświetlaczem

## SERIA CRB100

Nr art.	Nazwa	Napięcie [V AC]	Moment [Nm]	Moduł pokojowy z wyświetlaczem	Uwaga	Zastępuje	
12660100	CRB111	230	6	Kabel	Bez wewnętrznego zegara		
12661400	CRB114				Z modułem sterowania pompą	12660300	
12662200	CRB122			Bezprzewodowy	Transformator z wtyczką brytyjską		12662100
12662500	CRB125						

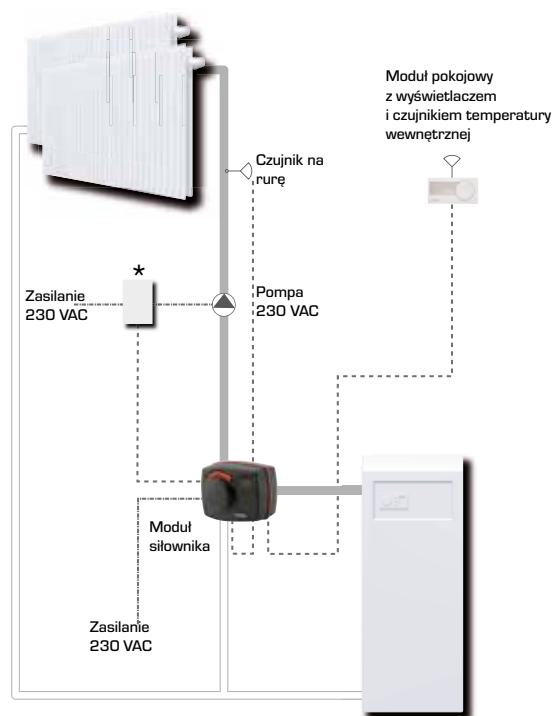
### OKABLOWANIE

Sterownik należy podłączać przez przerywacz wielobiegunowy w instalacji stałej.



Sterownik z modułem sterowania pompą, seria CRB114

### PRZYKŁADOWA INSTALACJA



\* Dotyczy tylko CRB114, Sterownik z modułem sterowania pompą