

STEROWNIKI

STEROWNIK SERIA CRA120

Produkt ESBE serii CRA120 to zintegrowany siłownik i sterownik do nieprzerwanego sterowania temperaturą przepływu z regulacją temperatury w zakresie od 5 do 95 °C. Zalecany dla zaworów od DN65 do DN150, w szczególności dla 3-drogowych zaworów ESBE serii F.

OBSŁUGA

Produkt ESBE serii CRA120 to rozwiązanie łączące siłownik ze sterownikiem, przeznaczone do użytku z zaworami mieszającymi lub rozdzielającymi. Temperaturę ustawia się za pomocą prostego w obsłudze modułu z wyświetlaczem.

MONTAŻ

Zasilanie za pomocą zasilacza prądu zmiennego 230 V (transformator i kabel) lub prądem zmiennym 24 V (kabel).

Zestaw zawiera moduł sterownika z wyświetlaczem, który można z łatwością zamocować np. do ściany. Pozwala to na zastosowanie rozwiązania w sytuacjach, gdy zawór i siłownik znajdują się w trudno dostępnym miejscu.

Zestaw zawiera kabel do podłączania siłownika o dł. 1,5 m.

Zestaw zawiera czujnik na rurę zasilającą z kablem o długości 1,5 m (dłuższy kabel dostępny jako wyposażenie dodatkowe). Czujnik należy starannie zabezpieczyć przed wpływem temperatury otoczenia.

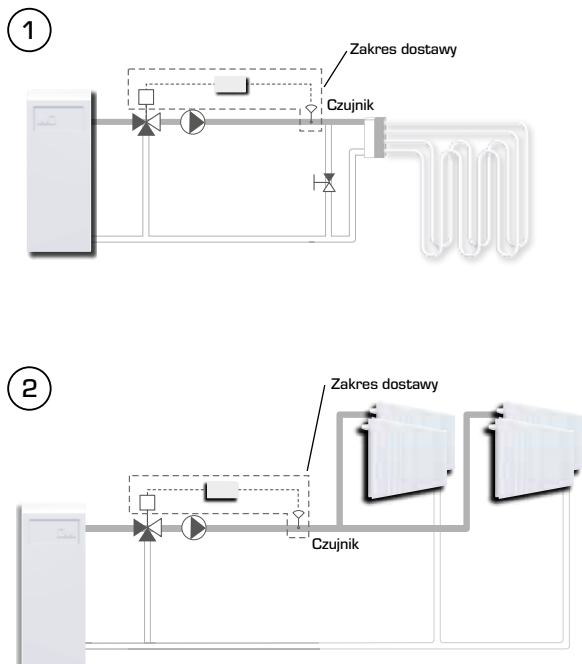
Zaleca się montaż produktu CRA120 na zaworach ESBE serii F.

WYPOSAŻENIE OPCJONALNE

Nr art.

17053100 _____ CRA911 Czujnik na rurę zasilającą, kabel 5 m

PRZYKŁADOWE INSTALACJE



CRA121/CRA122/CRA125

ODPOWIEDNIE ZAWORY MIESZAJĄCE

● Seria F

ZESTAWY PRZYŁĄCZENIOWE

Zestawy przyłączeniowe konieczne podczas instalacji sterowników na obrotowych zaworach mieszających ESBE są dostępne w dwóch odmianach. Zestaw przyłączeniowy dla zaworów mieszających ESBE serii MG, G, F, BIV, H, HG jest dostarczany łącznie z sterownikami. Zestawy przyłączeniowe dla zaworów mieszających ESBE serii VRG, VRH, VRB i VBF można zamówić osobno.

Nr art.

16051300 (= dostarczany z sterownikiem)

_____ Zawory ESBE serii MG, G, F, BIV, T, TM, H, HG

16053300 _____ Zawory ESBE serii VRG, VRH, VRB

Zestawy przyłączeniowe dostępne do zaworów innych producentów:

Nr art.

16053600 _____ BRV, Meibes, Oventrop, Watts

16053900 _____ Honeywell Centra ZR, DR, DRG, DRU (DN15-50)

16051700 _____ Honeywell Centra Kompakt DRK/ZRK

16051300 _____ Sauter MH32...H42...

16052600 _____ Schneider Electric/TAC-TRV

16052500 _____ Siemens VBG31, VBI31, VBF21, VCI31

16051400 _____ TA-VTR, TA-STM

16051500 _____ Viessmann (DN20-25)

DANE TECHNICZNE

Temperatura otoczenia: _____ maks. +55°C

_____ min. -5°C

Zakres temperatury:

Czujnik na rurę zasilającą _____ +5 do +95°C

Stopień ochrony - moduł siłownika: _____ IP54

- sterownik: _____ IP54

Klasa ochronna: _____ II

Zasilanie: _____ 24 ± 10% V AC, 50/60 Hz

_____ 230 ± 10% V AC, 50 Hz

Pobór mocy - 24 V AC: _____ 3 VA

- 230 V AC: _____ 10 VA

Moment: _____ 15 Nm

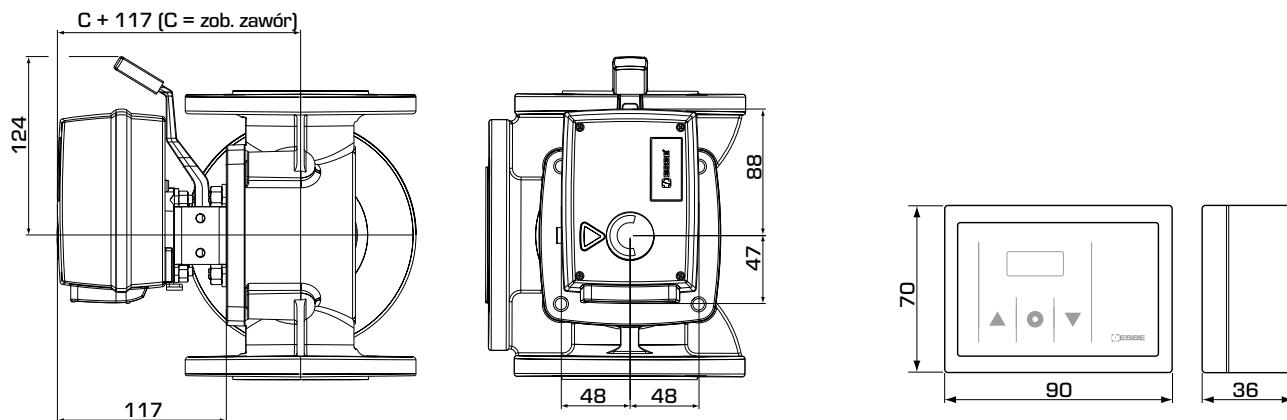
Czas obrotu przy maksymalnej prędkości: _____ 120s

Ciężar: _____ 0,9 kg

CE LVD 2014/35/EU
EMC 2014/30/EU
RoHS 2011/65/EU

STEROWNIKI

STEROWNIK SERIA CRA120



Wymiary montażowe siłowników serii CRA120 z zaworami mieszającymi ESBE serii MG, G, F, T/TM, H/HG i BIV

Wymiary montażowe sterownika

SERIA CRA120

Nr art.	Nazwa	Napięcie [V AC]	Zakres temp.	Moment [Nm]	Uwaga	Zastępuje
12742100	CRA121	230	5-95°C	15	Transformator z wtyczką brytyjską	12700500
12742500	CRA125					12700100
12742200	CRA122	24				

OKABLOWANIE

