

STEROWNIKI

# STEROWNIK SERIA CRA110

Produkt ESBE serii CRA110 to zintegrowany siłownik i sterownik do stałotemperaturowego sterowania przepływu z regulacją temperatury w zakresie od 5 do 95 °C. Przeznaczony dla zaworów do DN50, w szczególności dla 3-drogowych zaworów ESBE serii VRG lub 4-drogowych zaworów serii VRB.

## OBSŁUGA

Produkt ESBE serii CRA110 to siłownik zintegrowany ze sterownikiem, przeznaczony do użytku z zaworami mieszającymi. Temperaturę ustawia się za pomocą prostego w obsłudze interfejsu z manipulatorem i wyświetlaczem.

Sygnal zewnętrzny może uaktywnić alternatywne ustawienie temperatury docelowej.

## MONTAŻ

Zasilanie za pomocą zasilacza prądu zmiennego 230 V (zestaw zawiera transformator, kabel i wtyczkę) lub prądem zmiennym 24 V (kabel i wtyczka).

Zestaw zawiera czujnik na rurę zasilającą z kablem o długości 1,5 m (dłuższy kabel dostępny jako wyposażenie dodatkowe). Czujnik należy starannie zabezpieczyć przed wpływem temperatury otoczenia.

Dzięki specjalnemu sprzęgłu pomiędzy sterownikiem serii CRA110, a zaworami ESBE serii VRG, VRH i VRB, cały zespół charakteryzuje się wyjątkową stabilnością i precyzją regulacji.

## WYPOSAŻENIE OPCJONALNE

Nr art.

16200700 \_\_\_\_\_ ARA801 Zestaw wyłącznika pomocniczego

17053100 \_\_\_\_\_ CRA911 Czujnik na rurę zasilającą, kabel 5 m



CRA111/CRA115  
230 VAC



CRA112  
24 VAC

## ODPOWIEDNIE ZAWORY MIESZAJĄCE

- Seria VRG100
  - Seria VRG200
  - Seria VRG300
  - Seria VRH100
  - Seria VRB100
  - Seria MG\*
  - Seria G
  - Seria F ≤ DN50
  - Seria BIV
  - Seria T i TM
  - Seria H i HG
- \* Oprócz 5MG

## ZESTAWY PRZYŁĄCZENIOWE

Zestawy przyłączeniowe konieczne podczas instalacji siłowników na obrotowych zaworach mieszających ESBE serii VRG, VRB i VRH dostarczane są łącznie z sterownikami.

Zestaw adaptera można również zamówić oddzielnie.

Nr art.

16000500 \_\_\_\_\_ Zawory ESBE serii  
VRG, VRH, VRB, G, MG, F, BIV, T, TM, H, HG

Dostępne są następujące zestawy przyłączeniowe dla zaworów mieszających:

Nr art.

16000600 \_\_\_\_\_ Meibes

16000700 \_\_\_\_\_ Watts

16000800 \_\_\_\_\_ Honeywell Corona

16000900 \_\_\_\_\_ Lovato

16001000 \_\_\_\_\_ PAW

16001100 \_\_\_\_\_ Wita Minimix, Maximix

### TECHNICAL DATA

Temperatura otoczenia: \_\_\_\_\_ max. +55°C  
\_\_\_\_\_ min. -5°C

Zakres temperatury:

Czujnik na rurę zasilającą \_\_\_\_\_ +5 do +95°C

Stopień ochrony: \_\_\_\_\_ IP41

Klasa ochronna: \_\_\_\_\_ II

Zasilanie: \_\_\_\_\_ 24 ± 10% V AC, 50/60 Hz

\_\_\_\_\_ 230 ± 10% V AC, 50 Hz

Pobór mocy - 24 V AC: \_\_\_\_\_ 3 VA

- 230 V AC: \_\_\_\_\_ 10 VA

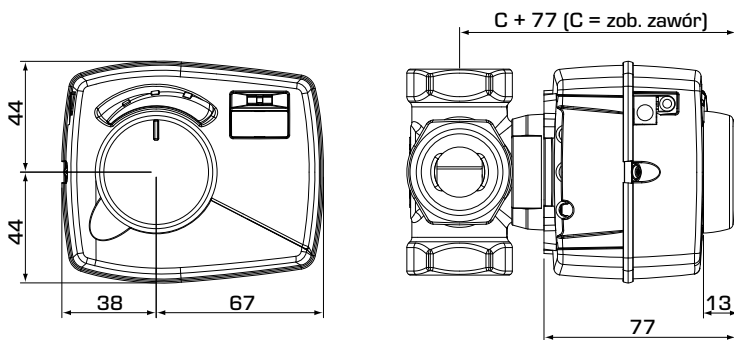
Moment: \_\_\_\_\_ 6 Nm

Czas obrotu przy maksymalnej prędkości: \_\_\_\_\_ 30s

Ciężar: \_\_\_\_\_ 0,4 kg

CE LVD 2014/35/EU  
EMC 2014/30/EU  
RoHS 2011/65/EU

# STEROWNIK SERIA CRA110



Wymiary montażowe sterowników serii CRA110  
z zaworami mieszającymi ESBE VRG100,  
VRG200, VRG300, VRH100 i VRB100

## SERIA CRA110

Nr art.	Nazwa	Napięcie [VAC]	Zakres temp.	Moment [Nm]	Uwaga	Zastępuje
12720100	CRA111	230	5-95°C	6	Transformator z wtyczką brytyjską	12700200
12720500	CRA115					
12720200	CRA112	24				

## PRZYKŁADOWE INSTALACJE

