

SIŁOWNIKI SERIE ARA600 PROPORCJONALNE



Proporcjonalne

Siłowniki ESBE serii ARA600 do sterowania zaworami mieszającymi DN 15–50. Zakres obrotu - 90°. Możliwość sterowania ręcznego. Wzór opatentowany i zastrzeżony.

ZASTOSOWANIE

Kompaktowe siłowniki ESBE serii ARA600 służą do sterowania zaworami mieszającymi DN 15–50. Siłowniki ARA6X9 sterowane są sygnałem proporcjonalnym i zalecane są do aplikacji, w których potrzebne jest mieszanie. Zakres obrotu 90°. Możliwość sterowania ręcznego przy użyciu wyciąganego pokrętkła z przodu siłownika.

Oprócz sterowania sygnałem proporcjonalnym, siłowniki serii ARA639 mogą być sterowane sygnałem 3-punktowym i 2-punktowym.

WERSJE

Siłowniki ARA6X9 są dostępne w wersji zasilanej napięciem 24 V AC/DC, 50/60 Hz. Wyłącznik pomocniczy (nastawiany na dowolną pozycję) dostępny jest jako wyposażenie opcjonalne. Dzięki specjalnemu rozwiązaniu, po zdjęciu pokrętkła, pod którym znajduje się krzywka, nastawianie wyłącznika pomocniczego jest łatwe i nie wymaga emontażu ani użycia jakichkolwiek narzędzi.

Czas obrotu siłownika ARA659 można ustawić w zakresie od 45 do 120 s. Siłownik dostarczany jest z zamontowanym przewodem przyłączeniowym o dł. 1,5 m.

Czas obrotu siłownika ARA639 można ustawić na wartość 15, 30, 60 i 120 s. Siłowniki ARA639 wyposażone są również w funkcję generowania proporcjonalnego sygnału analogowego dla urządzeń monitorujących itp., opcjonalną funkcję redukcji zakłóceń sygnału wejściowego i pamięć położenia, umożliwiającą szybki rozruch po awarii zasilania.

ODPOWIEDNIE ZAWORY MIESZAJĄCE

Dzięki specjalnemu sprzęgłu pomiędzy siłownikiem serii ARA600, a zaworami ESBE serii VRG, VRB i VRH, cały zespół charakteryzuje się wyjątkową stabilnością i precyzją regulacji.

- Seria VRG100
- Seria VRG200
- Seria VRG300
- Seria VRH100
- Seria VRB100
- Seria MG
- Seria G
- Seria F ≤ DN50
- Seria BIV
- Seria T i TM
- Seria H i HG

ZESTAWY PRZYŁĄCZENIOWE

Siłownik dostarczany jest w komplecie z adapterem, który umożliwia łatwy montaż na obrotowym zaworze mieszającym ESBE serii VRG, VRB i VRH. Zestaw adaptera można również zamówić oddzielnie.

Nr art.

16000500 _____ Zawory ESBE serii VRG, VRB, VRH, G, MG, F, BIV, T, TM, H, HG

DANE TECHNICZNE

Temperatura otoczenia: _____ maks. +55°C

_____ min. -5°C

Zasilanie: _____ 24 ± 10 % V AC/DC, 50/60 Hz

Pobór mocy – praca, AC: _____ 5 W

DC: _____ 2,5 W

Pobór mocy – pozycjonowanie, AC: _____ ARA639, 11 VA

_____ ARA659, 8 VA

DC: _____ ARA639, 6 VA

_____ ARA659, 4 VA

Ochronność obudowy: _____ IP41

Klasa ochronna: _____ II

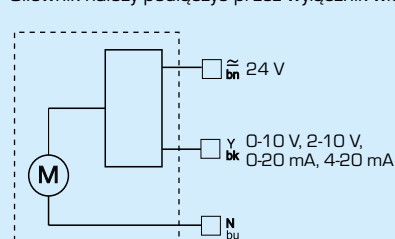
Moment obrotowy: _____ Patrz tabela

Parametry wyłącznika pomocniczego: _____ 6(3) A 250 V AC

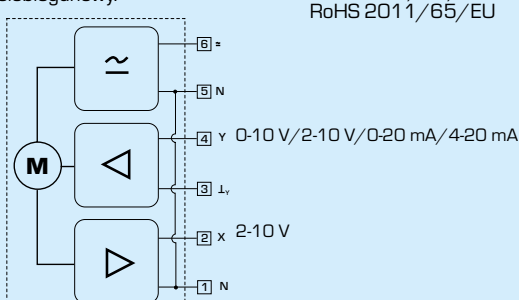
Masa: _____ 0,4 kg

OKABLOWANIE

Siłownik należy podłączyć przez wyłącznik wielobiegunowy.



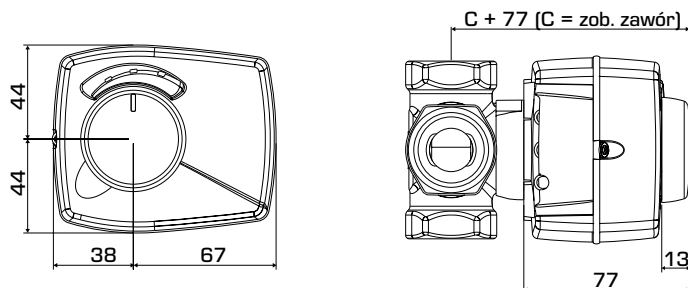
Siłowniki serii: ARA659



Siłowniki serii: ARA639

CE LVD 2014/35/EU
EMC 2014/30/EU
RoHS 2011/65/EU

SIŁOWNIKI SERIE ARA600 PROPORCJONALNE



Wymiary montażowe siłowników serii ARA600 z zaworami mieszającymi ESBE VRG100, VRG200, VRG300, VRB100 i VRH100

SERIA ARA600, PROPORCJONALNE 24 V AC/DC

Nr art.	Nazwa	Zasilanie [V]	Czas obrotu o 90° [s]	Sygnal sterujący	Moment [Nm]	Uwaga
12520100	ARA639	24	15/30/60/120	0-10 V, 2-10 V, 0-20mA, 4-20mA	6	
12520200	ARA659	24	45/120	0-10 V, 2-10 V, 0-20mA, 4-20mA	6	

Zestawy przyłączeniowe dostępne do zaworów innych producentów:

Nr art.

16000600 _____ Meibes

16000700 _____ Watts

16000800 _____ Honeywell Corona

16000900 _____ Lovato

16001000 _____ PAW

OPCJA

Nr art.

16200700 _____ Zestaw wyłącznika pomocniczego