

SIŁOWNIK SERIA ALFxx1

Siłowniki ESBE serii ALF zostały zaprojektowane specjalnie do zastosowań wymagających dużej dokładności ustawienia i szybkiej reakcji.

DZIAŁANIE

Siłowniki ESBE serii ALF są sterowane przez sygnał 3-punktowy lub sygnał proporcjonalny (np. 0–10 V, 2–10 V, 4–20 mA). Proporcjonalny sygnał sterujący zapewnia szybkie działanie siłownika.

W przypadku proporcjonalnego trybu działania zakres roboczy siłownika jest automatycznie dostosowywany do skoku zaworu. Obwód elektroniczny siłownika dostosowuje pozycje końcowe zaworu.

DZIAŁANIE

- Siłownik
W przypadku sterowania proporcjonalnym sygnałem sterującym pełny skok ma dokładność ustawienia wynoszącą 500 kroków, co umożliwia precyzyjną regulację przepływu z użyciem zaworów grzybkowych ESBE.
- Obsługa ręczna
Siłownik jest wyposażony w uchwyt obsługi ręcznej. Opuszczenie go powoduje zatrzymanie silnika. Następnie siłownik można przestawiać ręcznie przez obrócenie uchwytu.
- Sygnał zwrotny o położeniu
(dostępny tylko w trybie sterowania proporcjonalnego)
Siłownik jest wyposażony 2-10 VDC sygnał zwrotny o położeniu siłownika.
- Diagnostyka
Siłownik jest wyposażony w algorytm autodiagnostyki. Informacje diagnostyczne są przekazywane za pomocą czerwonej/zielonej migającej diody LED na płycie drukowanej pod pokrywą.
- Sterowanie sekwencyjne
Siłowniki (proporcjonalny sygnał sterujący) mogą być sterowane sekwencyjnie.

ZESTAWY PRZYŁĄCZENIOWE

Siłownik można łatwo zamontować i podłączyć. Można go montować bezpośrednio w zaworach regulacyjnych ESBE bez użycia zestawu przyłączeniowego.

Do innych zaworów dostępne są następujące zestawy przyłączeniowe:

Nr art.
26000200 _____ Siemens VVF 31, VXF 31,
_____ VVG 41, VXG 41, VVF 52, VVF 61, VXF 61, VVF 45,
_____ VVF 51, VXF 11, VVG 11, VFG 34
26000800 _Satchwell VZ, VJE, VSF 15–50, VZE, MZF 65–150



ALF131



ALF261, ALF361, ALF461

OPCJE

Styki krańcowe ALF801 są dostępne jako akcesoria. Styki te mogą być używane do wskazywania pozycji końcowych lub sterowania przekaźnikowego wyposażeniem dodatkowym (tylko w trybie sterowania proporcjonalnego).

Nr art.

26201100 _____ Styki krańcowe ALF801
26201200 _____ Podgrzewacz trzpienia zaworu ALF802, 24 V

DANE TECHNICZNE

Napięcie zasilania: _____ 230 VAC $\pm 10\%$, 50/60 Hz
Pobór mocy: _____ patrz tabela
Skok: _____ 5–30 / 5–60 mm
Siła: _____ 600–2200 N
Cykl roboczy: maks. _____ 50%/h
Temperatura otoczenia: _____ -10°C – $+50^{\circ}\text{C}$ *
Wilgotność otoczenia: _____ maks. wilgotność względna 90%
Ochronność obudowy: _____ IP 54
Sygnał zwrotny „U”: _____ 2–10 VDC (0–100%)
Proporcjonalny sygnał sterujący „Y”:
_____ 0–10 VDC, 2–10 VDC
_____ 0–5 VDC, 5–10 VDC
_____ 2–6 VDC, 6–10 VDC
_____ 4–20 mA

Czas obrotu przez sygnał proporcjonalny
Wersje 600, 1000, 1500 N:
Zawór o skoku 5–15 mm: _____ 15 s
Zawór o skoku 16–25 mm: _____ 20 s
Zawór o skoku 26–60 mm: _____ 30 s
Wersja 2200 N:
Zawór o skoku 5–60 mm: _____ 60 s

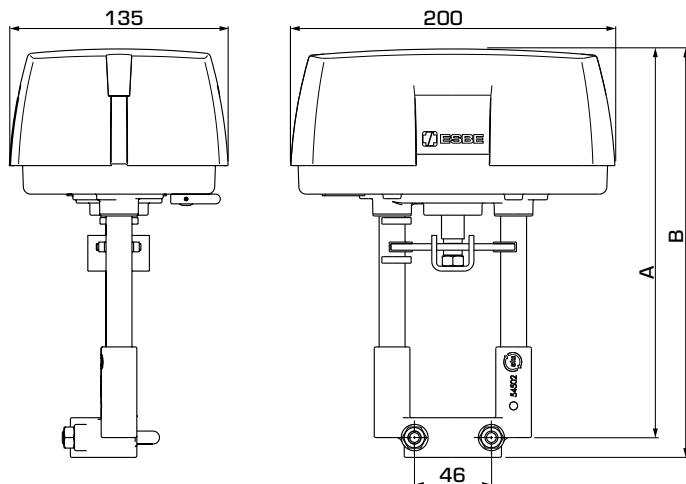
3-punktowe zmienne napięcie robocze: _____ 230 VAC
Czas przestawienia dla sygnału 3-punktowego: _____ 60 s
Masa: _____ 1,5 kg

Materiał
Pokrywa: _____ Plastik
Obudowa: _____ Aluminium

* Jeśli siłownik jest użytkowany w zastosowaniach, w których temperatura medium jest niższa niż 0°C , zawór powinien być wyposażony w podgrzewacz trzpienia ALF802.

CE LVD 2014/35/EU
EMC 2014/30/EU
RoHS 2011/65/EU

SIŁOWNIK SERIA ALFxx1



SERIA ALFxx1, PROPORCJONALNY LUB 3-PUNKTOWY SYGNAŁ STERUJĄCY, ZASILANIE 230 VAC

Nr art.	Nr ref.	Napięcie zasilania [VAC, 50 Hz]	Siła [N]	Skok [mm]	Pobór mocy Praca	Pobór mocy Wstrzymanie	A	B	Uwaga
22200100	ALF131	230	600	30	13VA/6W	11VA/5W	216	228	
22200200	ALF261		1000	60	18VA/8W	11VA/5W	240	252	
22200300	ALF361		1500		21VA/11W	13VA/7W			
22200400	ALF461		2200		25VA/10W	25VA/4W			

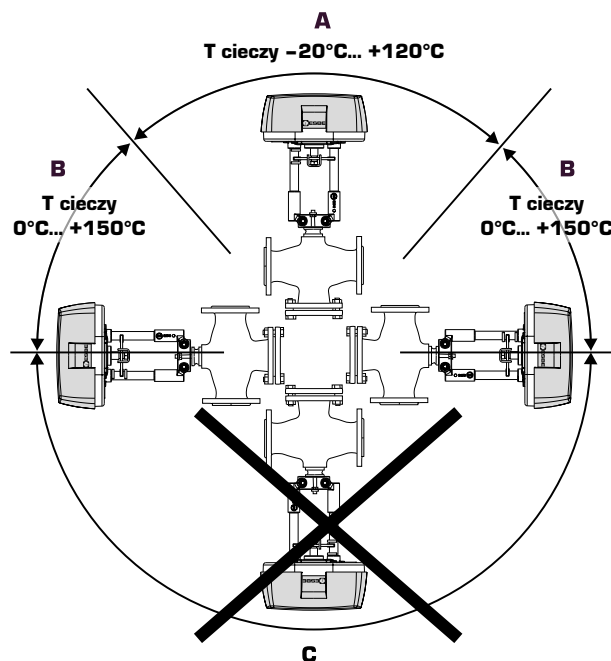
MONTAŻ

Pozycje montażowe:

A = dopuszczalna pozycja montażowa przy temperaturze cieczy od -20°C do $+120^{\circ}\text{C}$.

B = dopuszczalna pozycja montażowa przy temperaturze cieczy od 0°C do $+150^{\circ}\text{C}$.

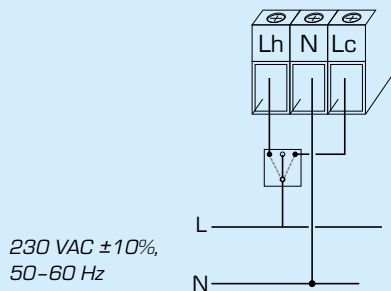
C = niedopuszczalna pozycja montażowa.



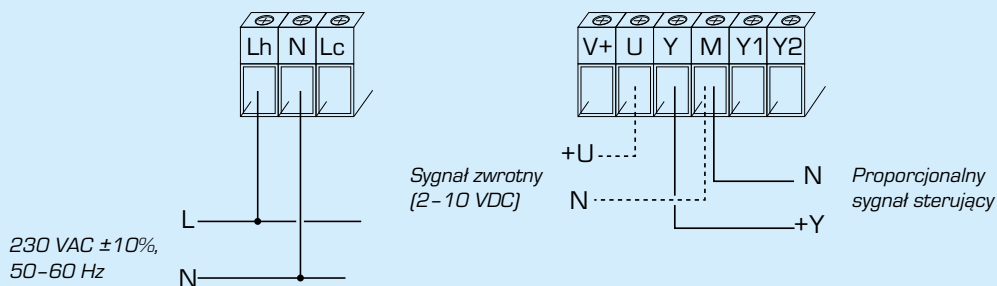
SIŁOWNIK SERIA ALFxx1

OKABLOWANIE ELEKTRYCZNE

Silnik należy podłączać przez wyłącznik wielobiegowy odcinający zasilanie.



Sterowanie 3-punktowe



Tryb sterowania proporcjonalnego

STEROWANIE SEKWENCYJNE

Tryb sterowania proporcjonalnego ze sterowaniem sekwencyjnym, przykład z sygnałem sterującym 2-10 VDC.

