

SIŁOWNIKI SERIA 90 PROPORCJONALNE

Siłowniki ESBE serii 90 służą do sterowania zaworami mieszającymi DN 15–150. Ta seria siłowników dostarczana jest z regulowanymi krzywkami pozwalającymi na zmianę zakresu roboczego, co zapewnia ich ogromną elastyczność.

ZASTOSOWANIE

Kompaktowe siłowniki ESBE serii 90 są przeznaczone do współpracy z zaworami mieszającymi. Są to siłowniki rewersyjne, wyposażone w wyłączniki krańcowe regulowane za pomocą tarcz krzywkowych. W przypadku artykułów 12550100 oraz 12550200 zakres roboczy to odpowiednio 90° lub 180°, a w przypadku 12550400 — 355°. Siłowniki wyposażone są w mechanizm rozłączający, umożliwiający sterowanie ręczne. Wskaźnik położenia zaworu umieszczony jest z przodu obudowy.

Siłowniki są fabrycznie ustawione na wartość 0–10 V oraz 60 s w przypadku artykułu 12550100 i odpowiednio 120 s w przypadku artykułów 12550200 oraz 12550400. Wszystkich nastaw dokonuje się po zdjęciu przedniej obudowy siłownika.



1 W celu przełączenia na pracę ręczną, należy nacisnąć przycisk, a następnie przesunąć dźwignię. Zasilanie zostaje odłączone tak długo, jak długo przycisk pozostaje wciśnięty.

2 Obrócić zawór do żądanej pozycji:



3 Aby powrócić do sterowania automatycznego, należy przesunąć dźwignię do pozycji, w której nastąpi "kliknięcie" i odsłoczy wciśnięty wcześniej przycisk. Zasilanie siłownika zostaje wtedy ponownie załączone



Proporcjonalne

ODPOWIEDNIE ZAWORY MIESZAJĄCE

- Seria VRG100*
 - Seria MG
 - Seria VRG200*
 - Seria G
 - Seria VRG300*
 - Seria F
 - Seria VRH100*
 - Seria BIV
 - Seria VRB100*
 - Seria T, TM
 - Seria VBF100, DN20-65*
 - Seria H i HG
- *Konieczne użycie osobnego adaptera, zob. poniżej

ZESTAWY PRZYŁĄCZENIOWE

Zestawy przyłączeniowe konieczne podczas instalacji siłowników na obrotowych zaworach mieszających ESBE są dostępne w trzech odmianach. Zestaw przyłączeniowy dla zaworów mieszających ESBE serii MG, G, F, BIV, H, HG jest dostarczany łącznie z siłownikami. Zestawy przyłączeniowe dla zaworów mieszających ESBE serii VRG, VRH, VRB i VBF można zamówić osobno.

Nr art.

16051300 (= dostarczany z siłownikiem)

_____Zawory ESBE serii MG, G, F, BIV, T, TM, H, HG

16053300 _____Zawory ESBE serii VRG, VRH, VRB

13905100 _____Zawory ESBE serii VBF100

Zestawy przyłączeniowe dostępne do zaworów innych producentów:

Nr art.

16053600 _____BRV, Meibes, Oventrop, Watts

16053900 _____Honeywell Centra ZR, DR, DRG, DRU (DN15–50)

16051700 _____Honeywell Centra Kompakt DRK/ZRK

16051300 _____Sauter MH32...H42...

16052600 _____Schneider Electric/TAC-TRV

16052500 _____Siemens VBG31, VBI31, VBF21, VCI31

16051400 _____TA-VTR, TA-STM

16051500 _____Viessmann (DN20–25)

DANE TECHNICZNE

Temperatura otoczenia: _____ max. +55°C

_____ min. -15°C

Zasilanie: _____ 24 ± 10% V AC/DC, 50/60 Hz

Pobór mocy: _____ 5 VA

Ochronność obudowy: _____ IP 54

Klasa ochronna: _____ II

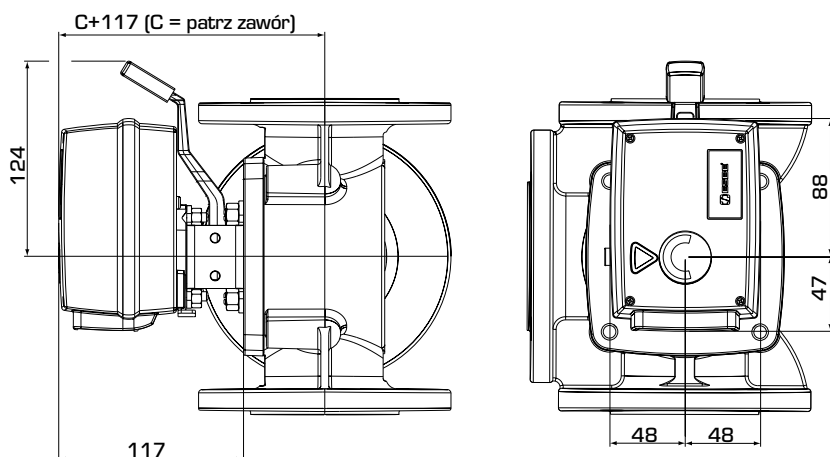
Moment obrotowy: _____ Patrz tabela

Masa: _____ 0,8 kg

CE LVD 2014/35/EU
EMC 2014/30/EU
RoHS 2011/65/EU

SIŁOWNIKI

SERIA 90 PROPORCJONALNE



Wymiary montażowe siłowników serii 90 z zaworami mieszającymi ESBE serii MG, G, F, T/TM, H/HG i BIV

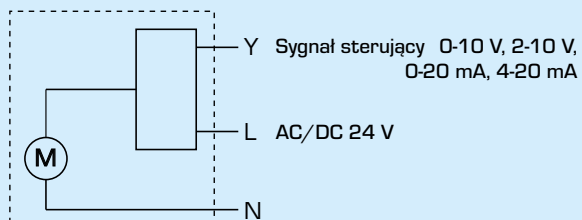
SERIA 90, PROPORCJONALNE 24 V AC/DC

| Nr art. | Nazwa | Zasilanie [V AC/DC] | Czas obrotu [s] | Moment [Nm] | Sygnal sterujący | Uwagi |
|----------|-------|---------------------|---------------------------|-------------|-------------------------------------|------------------------|
| 12550100 | 92P | 24 | 60/90/120 ¹⁾ | 15 | 0-10 V, 2-10 V, 0-20 mA, 4-20 mA | Zakres obrotu 30-90° |
| 12550200 | 92P2 | | 120/180/240 ²⁾ | 15 | | Zakres obrotu 30-180° |
| 12550400 | 92P4 | | 130/260/390 ³⁾ | 15 | | Zakres obrotu 180-355° |

Uwaga 1) Przy zakresie roboczym 90°. 2) Przy zakresie roboczym 180°. 3) Przy zakresie roboczym 355°.

OKABLOWANIE

Siłownik należy podłączać przez wyłącznik wielobiegunowy.



Siłowniki, Nr art.
12550100, 12550200
12550400