

# SIŁOWNIKI SERIA 90 3-PUNKTOWE

Siłowniki ESBE serii 90 służą do sterowania zaworami mieszającymi DN 15–150. Ta seria dostarczana jest z regulowanymi tarczami krzywkowymi pozwalającymi osiągnąć (w zależności od wersji) zakres roboczy od 30° do 180°, a nawet 270°, co powoduje, że jest bardzo elastyczna.

## ZASTOSOWANIE

Kompaktowe siłowniki ESBE serii 90 służą do sterowania zaworami mieszającymi. Są to siłowniki rewersyjne, wyposażone w wyłączniki krańcowe regulowane za pomocą tarcz krzywkowych. Odpowiednie ustawienie tarcz pozwala na uzyskanie kąta obrotu w zakresie 30-180° z wyjątkiem modelu 1205 33 00, którego kąt obrotu wynosi 270°. Siłowniki wyposażone są w mechanizm rozłączający, umożliwiający pracę ręczną. Wskaźnik położenia zaworu umieszczony jest z przodu obudowy.

Siłowniki z 3-punktowym sygnałem sterującym dostępne są w wersjach 24 V AC, 50/60 Hz lub 230 V AC, 50 Hz, z różnymi czasami obrotu (zob. tabela).

## OPCJA

Nr art.

98100690 \_\_\_ Oddzielny wyłącznik pomocniczy jako opcja, (zob. tabela na następnej stronie)\*\*



1  
W celu przełączenia na pracę ręczną, należy nacisnąć przycisk, a następnie przesunąć dźwignię. Zasilanie zostaje odłączone tak długo, jak długo przycisk pozostaje wciśnięty.

2  
Obrócić zawór do żądanej pozycji.



3  
Aby powrócić do sterowania automatycznego, należy przesunąć dźwignię do pozycji, w której nastąpi "kliknięcie" i odskoczy wciśnięty wcześniej przycisk. Zasilanie siłownika zostaje wtedy ponownie załączone.



3-punktowe

## ODPOWIEDNIE ZAWORY MIESZAJĄCE

- Seria VRG100\*
  - Seria MG
  - Seria VRG200\*
  - Seria G
  - Seria VRG300\*
  - Seria F
  - Seria VRH100\*
  - Seria BIV
  - Seria VRB100\*
  - Seria T, TM
  - Seria VBF100, DN20-65\*
  - Seria H i HG
- \*Konieczne użycie osobnego adaptera, zob. poniżej

## ZESTAWY PRZYŁĄCZENIOWE

Zestawy przyłączeniowe konieczne podczas instalacji siłowników na obrotowych zaworach mieszających ESBE są dostępne w trzech odmianach. Zestaw przyłączeniowy dla zaworów mieszających ESBE serii MG, G, F, BIV, H, HG jest dostarczany łącznie z siłownikami. Zestawy przyłączeniowe dla zaworów mieszających ESBE serii VRG, VRH, VRB i VBF można zamówić osobno.

Nr art.

- 16051300 (= dostarczany z siłownikiem)  
 \_\_\_Zawory ESBE serii MG, G, F, BIV, T, TM, H, HG  
 16053400 (= dostarczany z art. nr 12053300)  
 \_\_\_Zawory ESBE serii MG, G, F, BIV, T, TM, H, HG  
 16053300 \_\_\_\_\_ Zawory ESBE serii VRG, VRH, VRB  
 13905100 \_\_\_\_\_ Zawory ESBE serii VBF100

Zestawy przyłączeniowe dostępne do zaworów innych producentów:

Nr art.

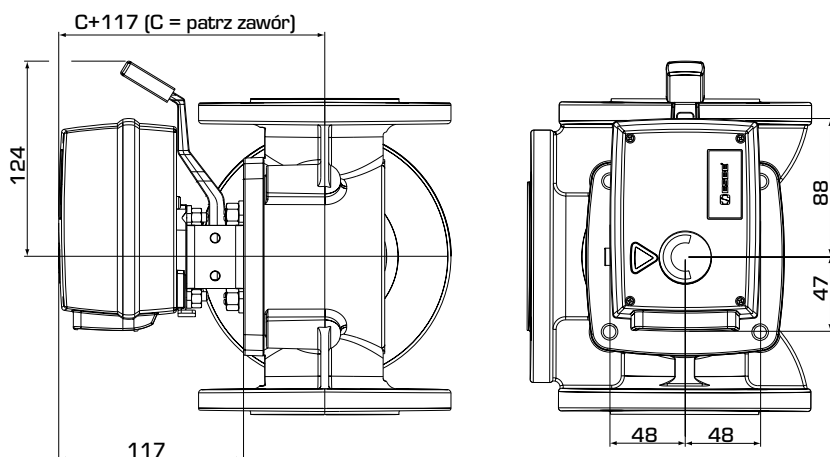
- 16053600 \_\_\_\_\_ BRV, Meibes, Oventrop, Watts  
 16053900 \_\_\_ Honeywell Centra ZR, DR, DRG, DRU (DN15–50)  
 16051700 \_\_\_\_\_ Honeywell Centra Kompakt DRK/ZRK  
 16051300 \_\_\_\_\_ Sauter MH32...H42...  
 16052600 \_\_\_\_\_ Schneider Electric/TAC-TRV  
 16052500 \_\_\_\_\_ Siemens VBG31, VBI31, VBF21, VCI31  
 16051400 \_\_\_\_\_ TA-VTR, TA-STM  
 16051500 \_\_\_\_\_ Viessmann (DN20–25)

## DANE TECHNICZNE

Temperatura otoczenia: \_\_\_\_\_ max. +55°C  
 \_\_\_\_\_ min. -15°C  
 Zasilanie: \_\_\_\_\_ 24 ± 10% V AC, 50 Hz  
 \_\_\_\_\_ 230 ± 10% V AC, 50 Hz  
 Pobór mocy: \_\_\_\_\_ siłownik 24 V AC, 2 VA  
 \_\_\_\_\_ siłownik 230 V AC, 5 VA  
 Ochronność obudowy: \_\_\_\_\_ IP 54  
 Klasa ochronna: \_\_\_\_\_ II  
 Moment obrotowy: \_\_\_\_\_ Patrz tabela  
 Parametry wyłącznika pomocniczego: \_\_\_\_\_ 6(3) A 250 V AC  
 Masa: \_\_\_\_\_ 0,8 kg

CE LVD 2014/35/EU  
 EMC 2014/30/EU  
 RoHS 2011/65/EU

# SIŁOWNIKI SERIA 90 3-PUNKTOWE



Wymiary montażowe siłowników serii 90 z zaworami mieszającymi ESBE serii MG, G, F, T/TM, H/HG i BIV

## SERIA90, 3-PUNKTOWE 24 V AC

Nr art.	Nazwa	Zasilanie [V AC]	Czas obrotu 90° [s]	Moment [Nm]	Sygnal sterujący*	Uwaga
12050200	91	24	15	5	3-punktowy SPDT	Oddzielny wyłącznik pomocniczy jako opcja** Z zabudowanym wyłącznikiem pomocniczym
12050400	91M					
12050600	92	24	60	15	3-punktowy SPDT	Oddzielny wyłącznik pomocniczy jako opcja** Z zabudowanym wyłącznikiem pomocniczym
12051100	92M					
12050700	92-2	24	120	15	3-punktowy SPDT	Oddzielny wyłącznik pomocniczy jako opcja** Z zabudowanym wyłącznikiem pomocniczym
12050900	92-2M					
12051300	93	24	240	15	3-punktowy SPDT	Oddzielny wyłącznik pomocniczy jako opcja** Z zabudowanym wyłącznikiem pomocniczym
12051500	93M					

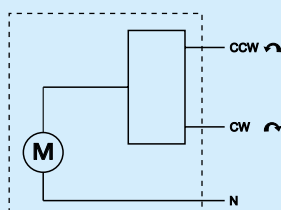
## SERIA90, 3-PUNKTOWE 230 V AC

Nr art.	Nazwa	Zasilanie [V AC]	Czas obrotu 90° [s]	Moment [Nm]	Sygnal sterujący*	Uwaga
12051700	94	230	15	5	3-punktowy SPDT	Oddzielny wyłącznik pomocniczy jako opcja** Z zabudowanym wyłącznikiem pomocniczym
12051800	94M					
12051900	95	230	60	15	3-punktowy SPDT	Oddzielny wyłącznik pomocniczy jako opcja** Z zabudowanym wyłącznikiem pomocniczym
12052200	95M					
12052000	95-2	230	120	15	3-punktowy SPDT	Oddzielny wyłącznik pomocniczy jako opcja** Z zabudowanym wyłącznikiem pomocniczym
12052100	95-2M					
12053300	95-270M	230	50***	5	3-punktowy SPDT	Z zabudowanym wyłącznikiem pomocniczym Zakres obrotu 270°
12052300	96	230	240	15	3-punktowy SPDT	Oddzielny wyłącznik pomocniczy jako opcja** Z zabudowanym wyłącznikiem pomocniczym
12052400	96M					

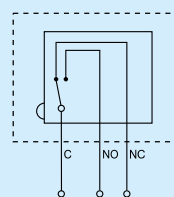
\* 3-punktowy SPDT = Pojedynczy przełącznik dwupozycyjny \*\*\* Czas obrotu 270° - 150s (Ustawienie fabryczne)

### OKABLOWANIE

Siłownik należy podłączyć przez wyłącznik wielobiegowy.



Siłowniki, Nr art.  
12050200, 12050600, 12050700,  
12051300, 12051700, 12051900,  
12052000, 12052300



Wyłącznik pomocniczy

Siłowniki z zabudowanym wyłącznikiem pomocniczym, Nr art.  
1205 (04) 00, (09), (11), (15), (18), (21), (22), (24), (33)  
Siłowniki te dostarczane są z zabudowanym wyłącznikiem pomocniczym.  
Aby nastawić wyłącznik należy zdjąć pokrywę siłownika i przekręcić krzywkę w wymagane położenie.